

Yrkesdykkerkonferansen 2022

Revidert utgave av Norsk Betongforening Publikasjon nr. 5 «Utførelse av betongarbeider i vann»

Dette er den femte revisjonen siden første utgaven fra 1977.

- *Oppstart revisjon juni 2018 – ferdig fra teknisk komite i oktober 2022*
- *Høringsutkast levert til 40 ulike offentlige og private aktører*
- *Over 300 skriftlige tilbakemeldinger*

Bakgrunn

- Statens Veivesen med flere, opplever mye skader og avdekker ofte feil utførelse i forbindelse med betongarbeider i vann.
- Tidligere versjon av NB PB 5, oppleves som mangelfull av brukerne.
- Første versjon fra 1977 har vært revidert ved fire anledninger, men i stor grad blitt justert i forbindelse med revisjon av nye NS – EN standarder. Nye testmetoder og utførelsesmetoder har i mindre grad blitt implementert.
- Sist revisjon ble utført i 2011.

Hovedmålsettingen med denne revisjonen

Det legges stor vekt på å definere nødvendig kompetanse i forbindelse med vurdering av **betongegenskaper**, samt;

- Gjeldende betongstandarder for prosjektering
- Betongproduksjon
- Betongutførelse
- Tydeligere retningslinjer for nødvendig forarbeid og planlegging
- Nødvendige tiltak ved utførelse av ulike typer undervannsarbeid.

Målsetningen med publikasjonen er også at den oppfattes som en bransjenorm innenfor fagområdet!

Kpt. 4 Kompetansekrav til planlegging og utførelse

Kompetansekrav i NS EN 13670 «Utførelse av betongarbeider» og 1504 «Reparasjon av Betongkonstruksjoner»;

Produksjonsleder, støpeleder, formann/bas og kontrollleder skal tilfredsstill kompetansekravene i Nasjonalt Tillegg til NS-EN 13670 og 1504-9, Utførelsesklasse 3.

Tilleggskrav i henhold til revidert utgave av NB PB5;

Dykkerleder/ Støpeleder skal tilfredsstill kompetansekravene gitt i Nasjonalt Tillegg i NS-EN 13670 og 1504-9, samt i tillegg ha gjennomført kurs i betongarbeider i vann for støpeleder, dykkerleder og dykker.

Statens Vegvesen har tydelig signalisert at NB PB5 fortsetter å være del av kontraktsunderlaget



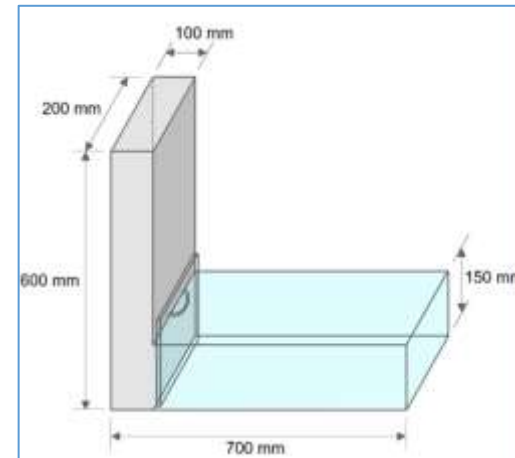
84.43 Betongstøp i vann, undervannstøp

Materialer, utførelse og kontroll ved betongarbeider i vann skal være i henhold til Norsk Betongforenings Publikasjon 5.

Kpt. 7 Mottakskontroll og støplighetsprøver

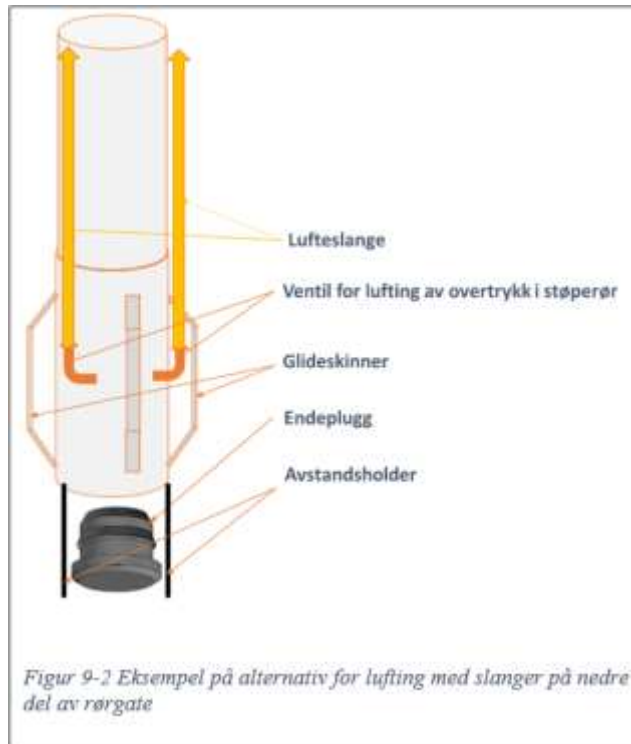
NB! Kraftig innskjerping av kravene..

- Synkutbredelse, t500 og senterhøyde
- Prøving av flytegenskaper og støpelighet i vann ved bruk av L-kasse
- Vurdering av blakking av vannet
- Utførelse av prøvestøp



Kpt. 9 Utførelse

9.1.2 Oppstart ved bruk av plugg med tørt støperør.



- Oppstart med endeplugg anbefales for all støp av betong i vann for dybder større enn 5 m.
- Metoden er testet for trykk tilsvarende støp ned til 100 meters vanndyp.
- Det benyttes 4'' eller 5'' støperør av stål.

Nytt i 2022 revisjonen – Vedlegg B «Rehabilitering av betong i vann»

Reparasjon av konstruksjonsdeler under vannlinjen utføres på samme måte som over vann;

- tilstandsundersøkelse
- skadebeskrivelse og utredning av skadeårsak
- Vurdering av reparasjonsbehov ut fra nåværende belastninger og kapasitet
- Vurdering av reparasjonsbehov ut fra byggemåte
- Gjennomføring av reparasjon
- Etterkontroll og dokumentasjon



Takk for oppmerksomheten!